

Projektnummer 115054140-190  
Projektbeschreibung Beispielanwendungen SLC230-24-4B  
Anlagenbeschreibung  
Revisionenstand b

Hersteller (Firma) BV-Control AG  
  
Pfad  
Projektanfang 03.12.2019  
Kunde  
Kunden Straße  
Kunde: PLZ + Wohnort BV-Control AG  
Projektverantwortlicher  
Baujahr

Erstellt am 19.05.2022  
Bearbeitet am 06.12.2023 von (Kürzel) mfr

Anzahl der Seiten 8

# Inhaltsverzeichnis

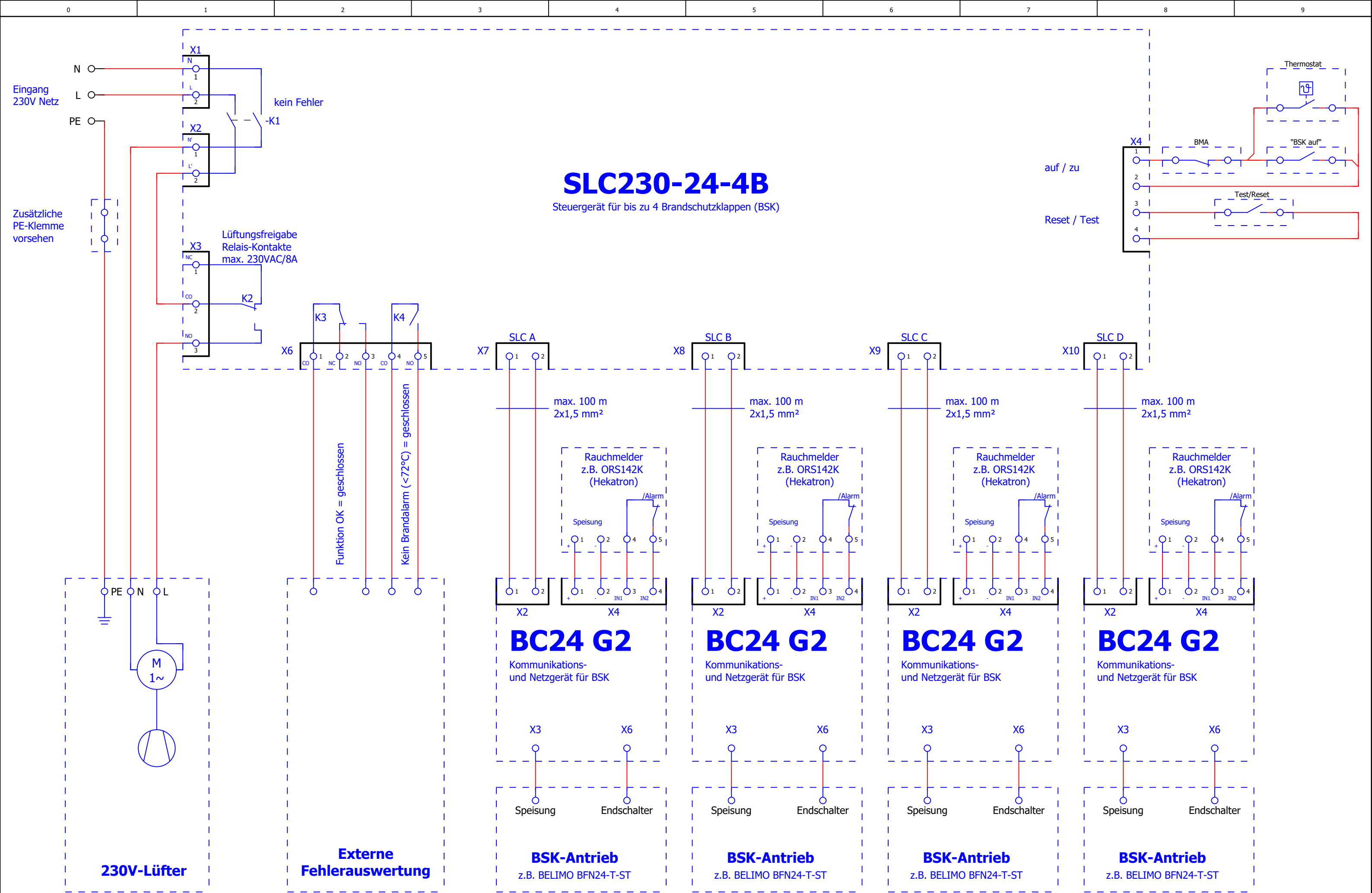
Einbauort	Dokumkentenart	Seite	Seitenbeschreibung	Seitenzusatzfeld	Datum	Bearbeiter
	AAA	1	Titel- / Deckblatt		19.05.2022	SFA
	AAB	1	Inhaltsverzeichnis		06.12.2023	mfr
	ABH	1	Revisionsübersicht		06.12.2023	mfr
	EFS	1	Beispiel 1: 4xBSK und Externer Lüfter		06.12.2023	mfr
	EFS	2	Beispiel 2: 4xBSK und SPS		06.12.2023	mfr
	EFS	3	Beispiel 3: 2er-Kaskade		06.12.2023	mfr
	EFS	4	Beispiel 4: Mehrere Steuergeräte kaskadieren		06.12.2023	mfr
	EFS	6	Beispiel 6: 3xLüfter mittels "Einzel-Relais-Box"		06.12.2023	mfr

			Datum	06.12.2023	Beispielanwendungen SLC230-24-4B	 <b>BV-CONTROL AG</b> Elektronische Steuersysteme	Inhaltsverzeichnis	115054140-190b	& AAB	Blatt <b>1</b>
		Bearb.	mfr	=						
		Gepr								
Änderung	Datum	Name	Urspr	Ersatz von	Ersetzt durch					Seiten 2 / 8

# Revisionsübersicht

Revisionsname	Revisionsbeschreibung	Ersteller	Datum
0	- Erste Version	SFA	12.05.2022
a	- Beispiel 5 hinzugefügt	SFA	28.06.2022
b	- 2er-Kaskade hinzugefügt	MFR	06.12.2023

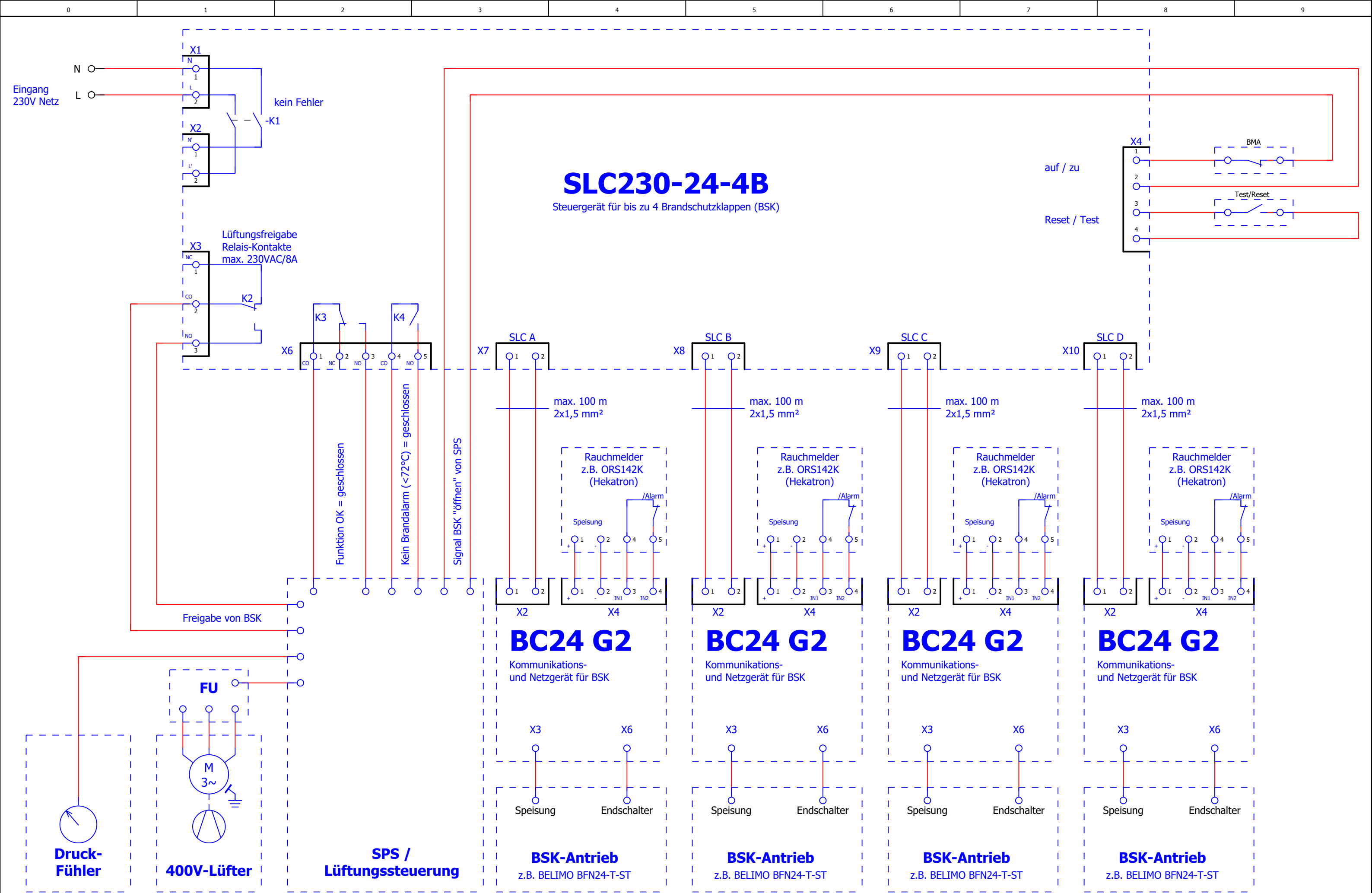
			Datum	06.12.2023	Beispielanwendungen SLC230-24-4B	 <b>BV-CONTROL AG</b> Elektronische Steuersysteme	Revisionsübersicht	115054140-190b	& ABH	Blatt 1
			Bearb.	mfr					=	
			Gepr							
Änderung	Datum	Name	Urspr		Ersatz von	Ersetzt durch				Seiten 3 / 8



# SLC230-24-4B

Steuergerät für bis zu 4 Brandschutzklappen (BSK)

Datum	06.12.2023
Bearb.	mfr
Gepr	
Beispielanwendungen SLC230-24-4B	
Änderung	Datum
Name	Urspr
Ersatz von	Ersetzt durch



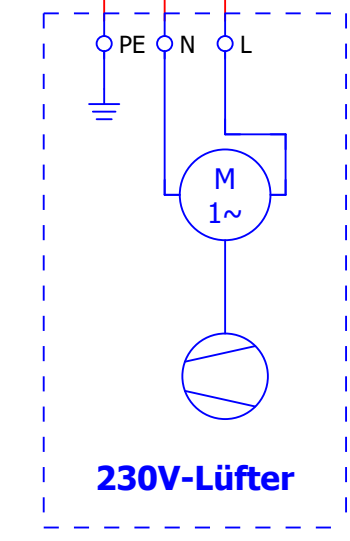
Datum	06.12.2023
Bearb.	mfr
Gepr	
Änderung	Datum
	Name
	Urspr

Beispielanwendungen SLC230-24-4B	
Ersatz von	Ersetzt durch

Eingang  
230V Netz

N  
L  
PE

Zusätzliche  
PE-Klemme  
vorsehen



230V-Lüfter

kein Fehler

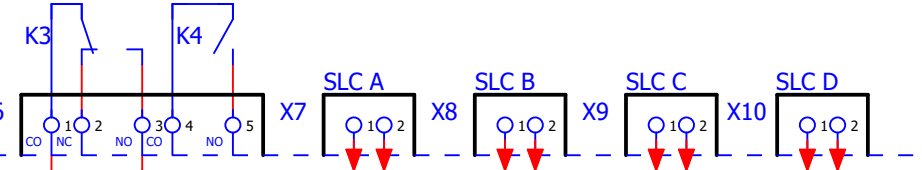
# SLC230-24-4B

Steuergerät für bis zu 4 Brandschutzklappen (BSK)

Lüftungsfreigabe  
Relais-Kontakte  
max. 230VAC/8A

auf / zu

Reset / Test



## Funktionsprinzip:

- Die Lüftungsfreigabe erfolgt vom letzten zum ersten Gerät
- Die Klappen fahren nacheinander auf
- Im Fehlerfall wird die Ansteuerung unterbrochen
- Die Lüftungsfreigabe, beim ersten Gerät, kann auch potentialfrei (z.B. an eine SPS) über X3 erfolgen

Eingang  
230V Netz

N  
L

kein Fehler

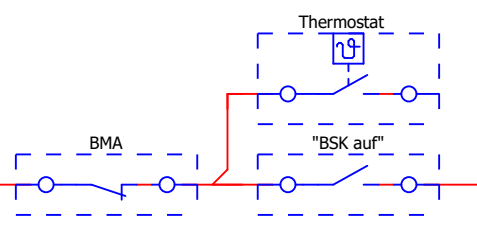
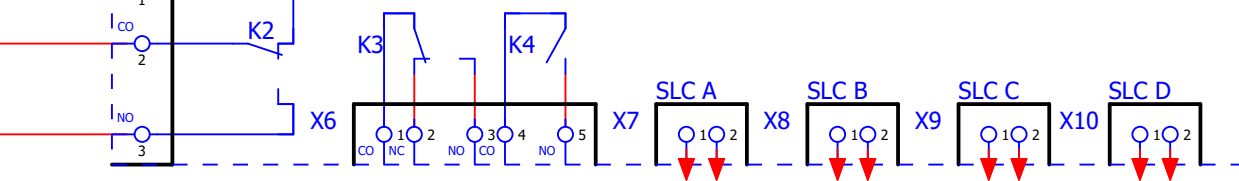
# SLC230-24-4B

Steuergerät für bis zu 4 Brandschutzklappen (BSK)

Lüftungsfreigabe  
Relais-Kontakte  
max. 230VAC/8A

auf / zu

Reset / Test



Datum	06.12.2023
Bearb.	mfr
Gepr	
Änderung	Datum
	Name
Urspr	

Beispielanwendungen SLC230-24-4B	
Ersatz von	Ersetzt durch

**BV-CONTROL AG**  
Elektronische Steuersysteme

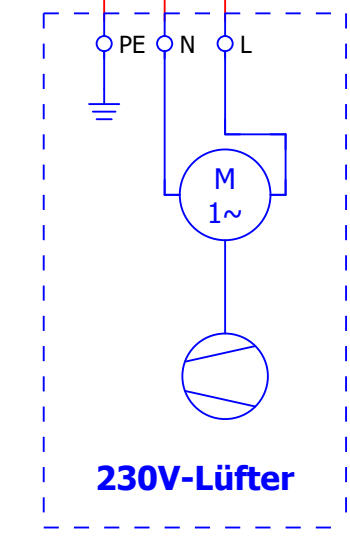
Beispiel 3: 2er-Kaskade

115054140-190b

& EFS	
=	
Blatt	3
Seiten	6 / 8

Eingang  
230V Netz  
N  
L  
PE

Zusätzliche  
PE-Klemme  
vorsehen



kein Fehler

# SLC230-24-4B

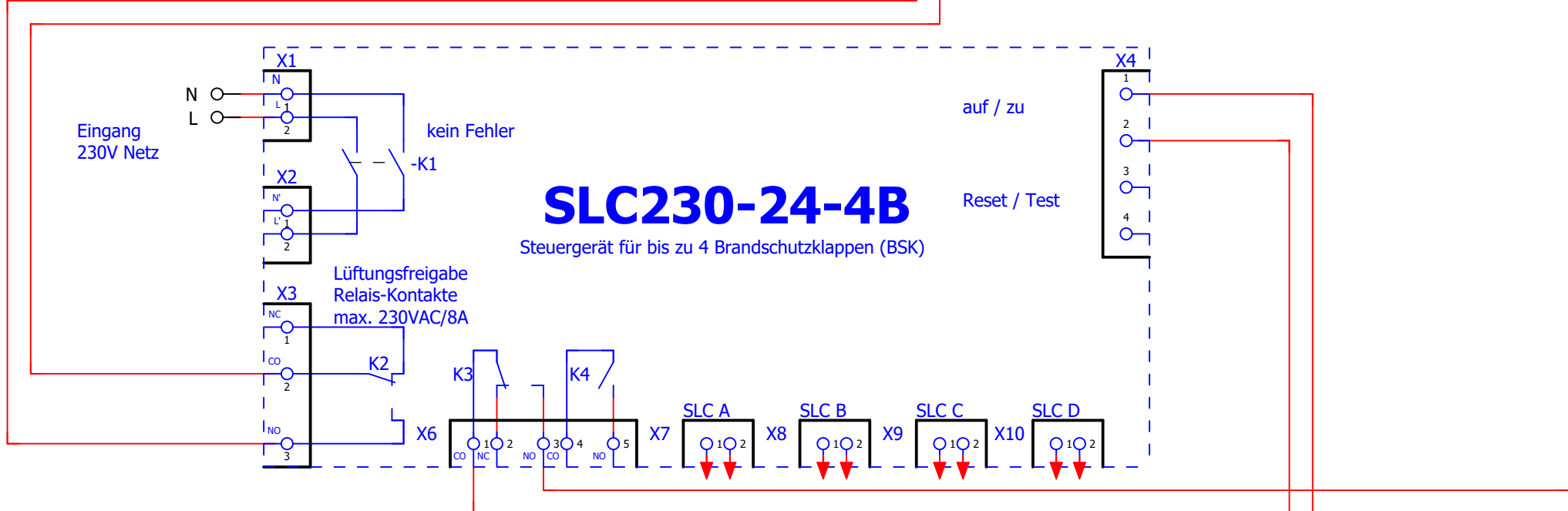
Steuergerät für bis zu 4 Brandschutzklappen (BSK)

Lüftungsfreigabe  
Relais-Kontakte  
max. 230VAC/8A

auf / zu  
Reset / Test

Funktionsprinzip:

- Die Lüftungsfreigabe erfolgt vom letzten zum ersten Gerät
- Die Klappen fahren nacheinander auf
- Im Fehlerfall wird die Ansteuerung unterbrochen
- Die Lüftungsfreigabe, beim ersten Gerät, kann auch potentialfrei (z.B. an eine SPS) über X3 erfolgen



Eingang  
230V Netz  
N  
L

kein Fehler

# SLC230-24-4B

Steuergerät für bis zu 4 Brandschutzklappen (BSK)

Lüftungsfreigabe  
Relais-Kontakte  
max. 230VAC/8A

auf / zu  
Reset / Test

Eingang  
230V Netz  
N  
L

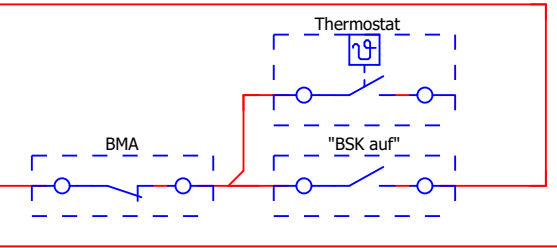
kein Fehler

# SLC230-24-4B

Steuergerät für bis zu 4 Brandschutzklappen (BSK)

Lüftungsfreigabe  
Relais-Kontakte  
max. 230VAC/8A

auf / zu  
Reset / Test



Datum	06.12.2023
Bearb.	mfr
Gepr	
Änderung	Datum
	Name
Urspr	

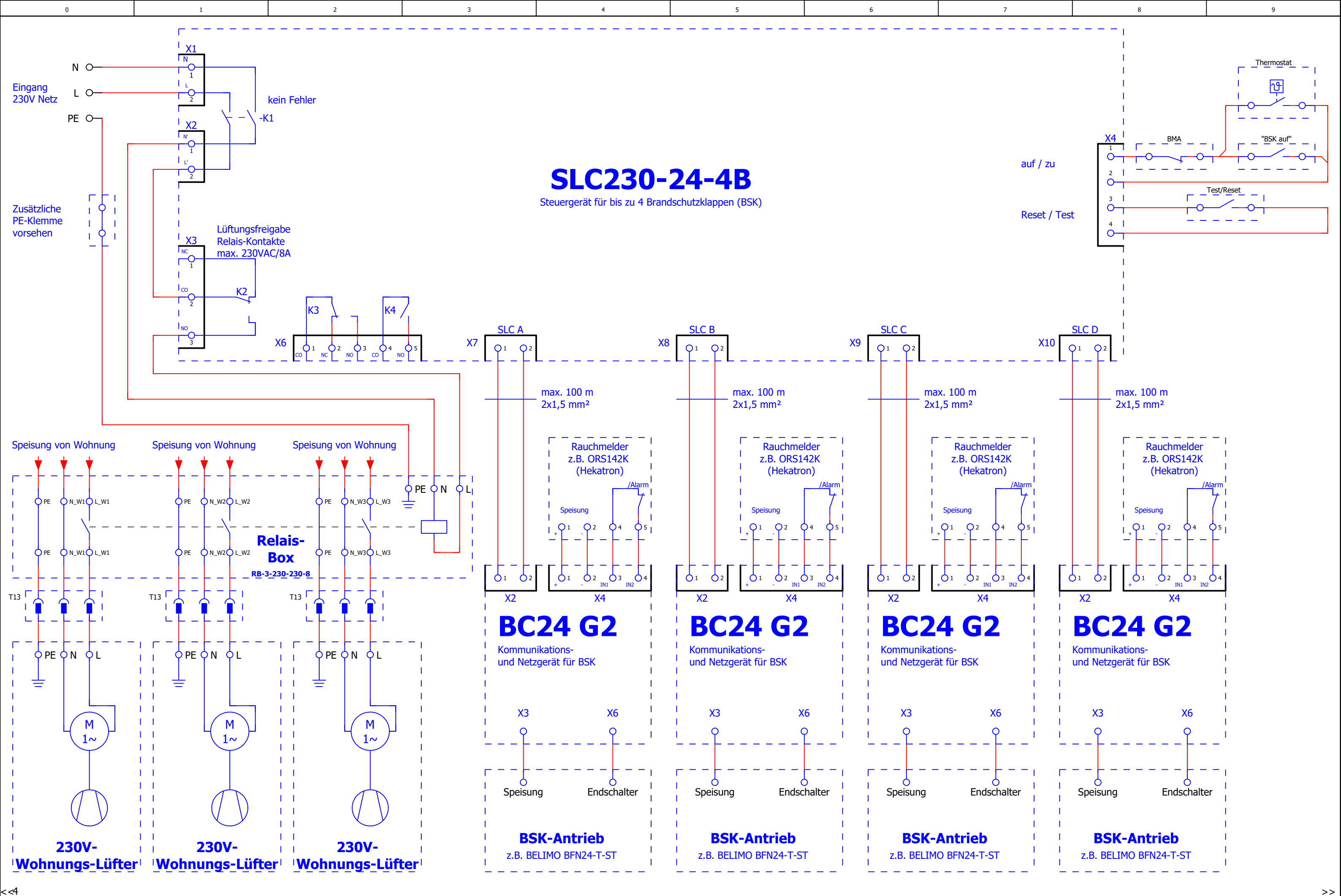
Beispielanwendungen SLC230-24-4B	
Ersatz von	Ersetzt durch

**BV-CONTROL AG**  
Elektronische Steuersysteme

Beispiel 4: Mehrere Steuergeräte kaskadieren

115054140-190b

& EFS	
=	
Blatt	4
Seiten	7 / 8



# SLC230-24-4B

Steuergerät für bis zu 4 Brandschutzklappen (BSK)

Eingang 230V Netz  
N  
L  
PE

Zusätzliche PE-Klemme  
vorsehen

Lüftungsfreigabe  
Relais-Kontakte  
max. 230VAC/8A

X6 X7 X8 X9 X10

max. 100 m  
2x1,5 mm<sup>2</sup>

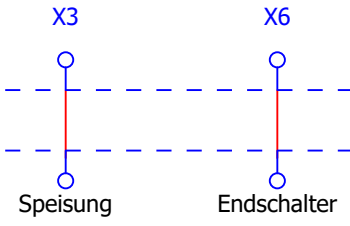
Speisung von Wohnung

Relais-Box  
RB-3-230-230-8

230V-Wohnungs-Lüfter

BC24 G2

Kommunikations-  
und Netzgerät für BSK

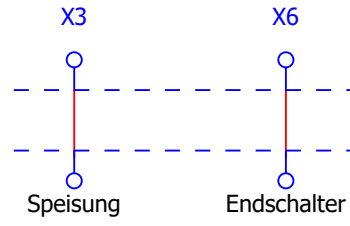


BSK-Antrieb

z.B. BELIMO BFN24-T-ST

BC24 G2

Kommunikations-  
und Netzgerät für BSK

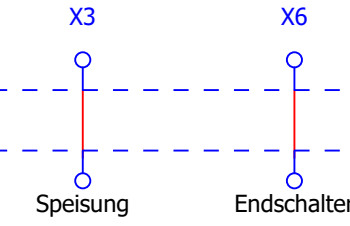


BSK-Antrieb

z.B. BELIMO BFN24-T-ST

BC24 G2

Kommunikations-  
und Netzgerät für BSK

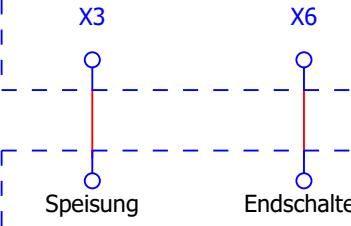


BSK-Antrieb

z.B. BELIMO BFN24-T-ST

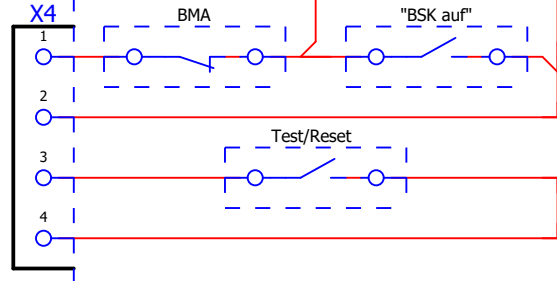
BC24 G2

Kommunikations-  
und Netzgerät für BSK



BSK-Antrieb

z.B. BELIMO BFN24-T-ST



auf / zu

Reset / Test

Datum	06.12.2023	Beispielanwendungen SLC230-24-4B	<b>BV-CONTROL AG</b> Elektronische Steuersysteme	Beispiel 6: 3xLüfter mittels "Einzel-Relais-Box"	115054140-190b	& EFS	Blatt <b>6</b>
Bearb.	mfr					=	
Gepr							
Änderung	Datum	Name	Urspr	Ersatz von	Ersetzt durch		Seiten 8 / 8