

Projektnummer 115054120-190
 Projektbeschreibung Beispielanwendungen SLC230-24-2B
 Anlagenbeschreibung
 Revisionenstand C

Hersteller (Firma) BV-Control AG
 Pfad
 Projektanfang 03.12.2019
 Kunde
 Kunden Straße
 Kunde: PLZ + Wohnort BV-Control AG
 Projektverantwortlicher
 Baujahr

Erstellt am 19.05.2022
 Bearbeitet am 06.12.2023 von (Kürzel) mfr
 Anzahl der Seiten 9

Inhaltsverzeichnis

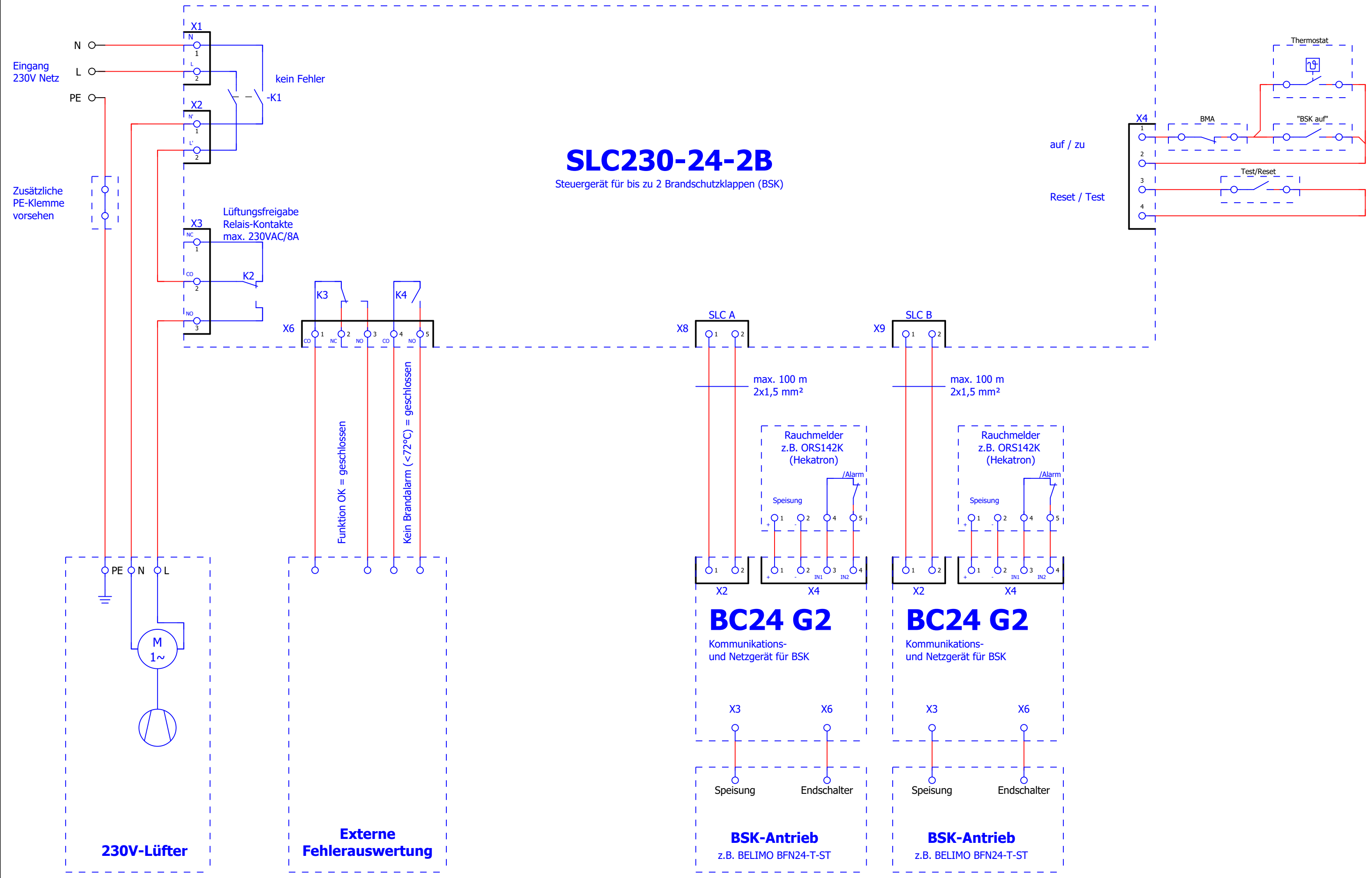
Einbauort	Dokumkentenart	Seite	Seitenbeschreibung	Seitenzusatzfeld	Datum	Bearbeiter
	AAA	1	Titel- / Deckblatt		19.05.2022	SFA
	AAB	1	Inhaltsverzeichnis		06.12.2023	mfr
	ABH	1	Revisionsübersicht		06.12.2023	mfr
	EFS	1	Beispiel 1: 2xBSK und Externer Lüfter		06.12.2023	mfr
	EFS	2	Beispiel 2: 2xBSK und SPS		06.12.2023	mfr
	EFS	3	Beispiel 3: 2er-Kaskade		06.12.2023	mfr
	EFS	4	Beispiel 4: Mehrere Steuergeräte kaskadieren		06.12.2023	mfr
	EFS	5	Beispiel 5: 2xKlappenantriebe und Externer Lüfter		06.12.2023	mfr
	EFS	6	Beispiel 6: 3xLüfter mittels "Einzel-Relais-Box"		06.12.2023	mfr

			Datum	06.12.2023	Beispielanwendungen SLC230-24-2B	 BV-CONTROL AG Elektronische Steuersysteme	Inhaltsverzeichnis	115054120-190c	& AAB	Blatt 1
		Bearb.	mfr	=						
		Gepr								
Änderung	Datum	Name	Urspr		Ersatz von	Ersetzt durch				Seiten 2 / 9

Revisionsübersicht

Revisionsname	Revisionsbeschreibung	Ersteller	Datum
0	- Erste Version	SFA	12.05.2022
a	- Beispiel 4 hinzugefügt	SFA	08.06.2022
b	- Beispiel 5 hinzugefügt	SFA	28.06.2022
c	- 2er-Kaskade hinzugefügt	MFR	06.12.2023

			Datum	06.12.2023	Beispielanwendungen SLC230-24-2B	 BV-CONTROL AG Elektronische Steuersysteme	Revisionsübersicht	115054120-190c	& ABH	Blatt 1
			Bearb.	mfr					=	
			Gepr							
Änderung	Datum	Name	Urspr		Ersatz von	Ersetzt durch				Seiten 3 / 9



Datum	06.12.2023
Bearb.	mfr
Gepr	
Änderung	Datum
	Name
	Urspr

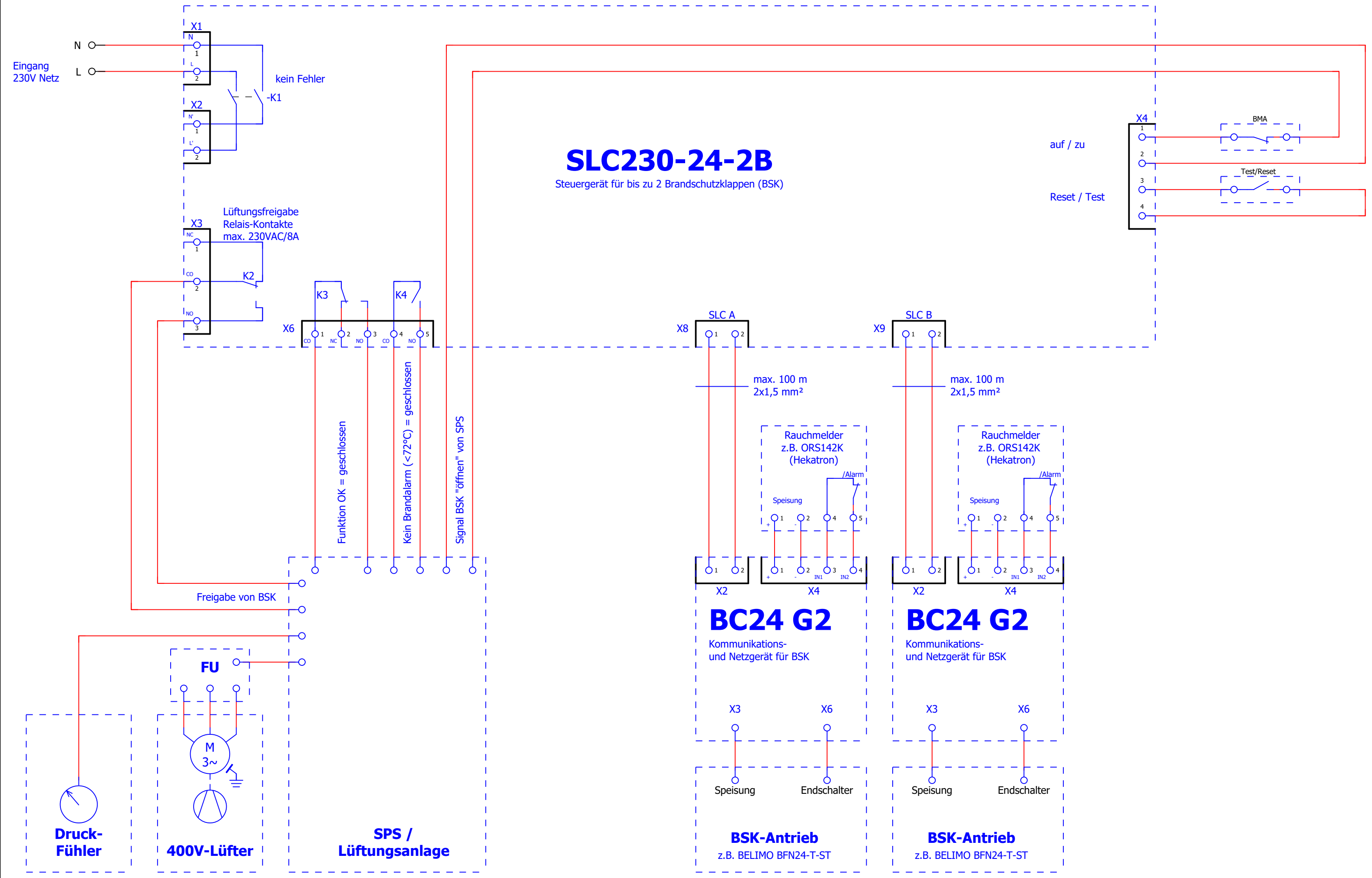
Beispielanwendungen SLC230-24-2B	
Ersatz von	Ersetzt durch

BV-CONTROL AG
Elektronische Steuersysteme

Beispiel 1:
2xBSK und
Externer Lüfter

115054120-190c

& EFS	Blatt 1
=	
Seiten 4 / 9	



Datum	06.12.2023
Bearb.	mfr
Gepr	
Änderung	Datum
	Name
Urspr	

Beispielanwendungen SLC230-24-2B	
Ersatz von	Ersetzt durch

BV-CONTROL AG
Elektronische Steuersysteme

Beispiel 2:
2xBSK und SPS

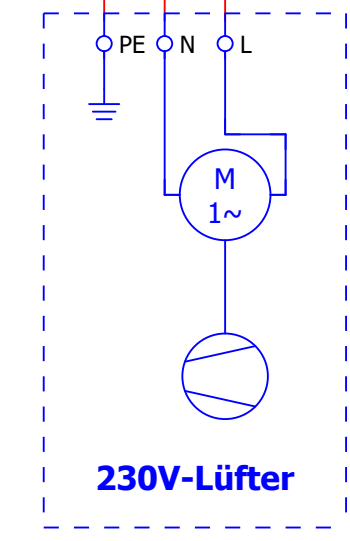
115054120-190c

& EFS	Blatt	2
=	Seiten	5 /

Eingang
230V Netz

N
L
PE

Zusätzliche
PE-Klemme
vorsehen



230V-Lüfter

SLC230-24-2B

Steuergerät für bis zu 2 Brandschutzklappen (BSK)

Lüftungsfreigabe
Relais-Kontakte
max. 230VAC/8A

kein Fehler

auf / zu

Reset / Test

K2

K3

K4

X6

X8

X9

SLC A

SLC B

Funktionsprinzip:

- Die Lüftungsfreigabe erfolgt vom letzten zum ersten Gerät
- Die Klappen fahren nacheinander auf
- Im Fehlerfall wird die Ansteuerung unterbrochen
- Die Lüftungsfreigabe, beim ersten Gerät, kann auch potentialfrei (z.B. an eine SPS) über X3 erfolgen

Eingang
230V Netz

N
L

kein Fehler

SLC230-24-2B

Steuergerät für bis zu 2 Brandschutzklappen (BSK)

Lüftungsfreigabe
Relais-Kontakte
max. 230VAC/8A

kein Fehler

auf / zu

Reset / Test

K2

K3

K4

X6

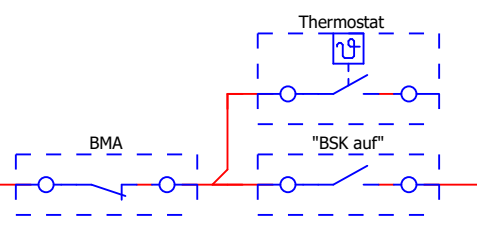
X7

X8

X9

SLC A

SLC B



Datum	06.12.2023
Bearb.	mfr
Gepr	
Änderung	Datum
	Name
	Urspr

Beispielanwendungen SLC230-24-2B	
Ersatz von	Ersetzt durch

BV-CONTROL AG
Elektronische Steuersysteme

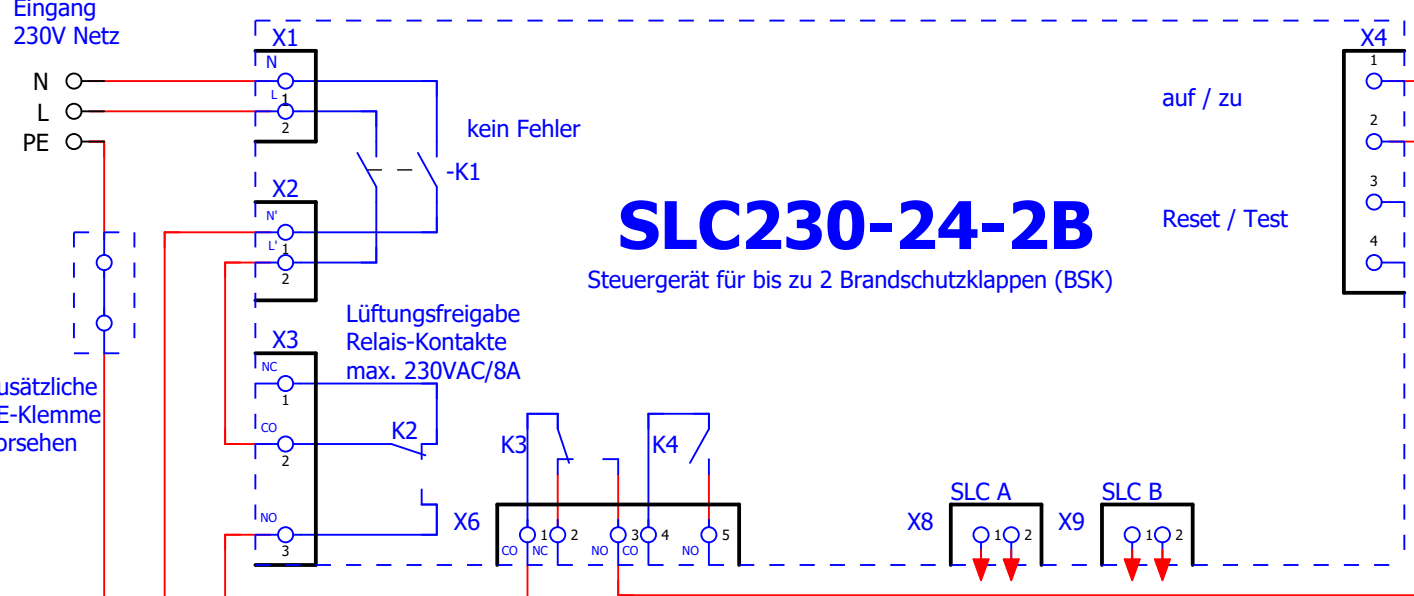
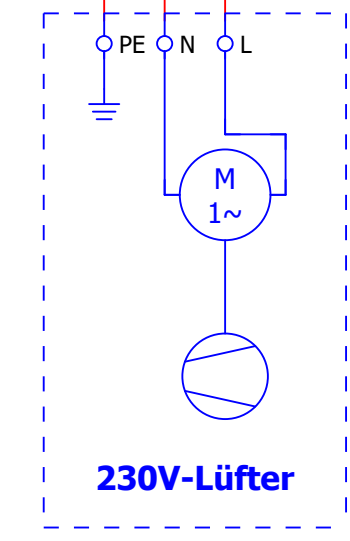
Beispiel 3: 2er-Kaskade

115054120-190c

& EFS	Blatt 3
=	
Seiten	6 / 9

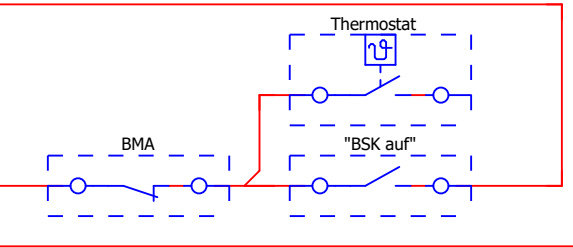
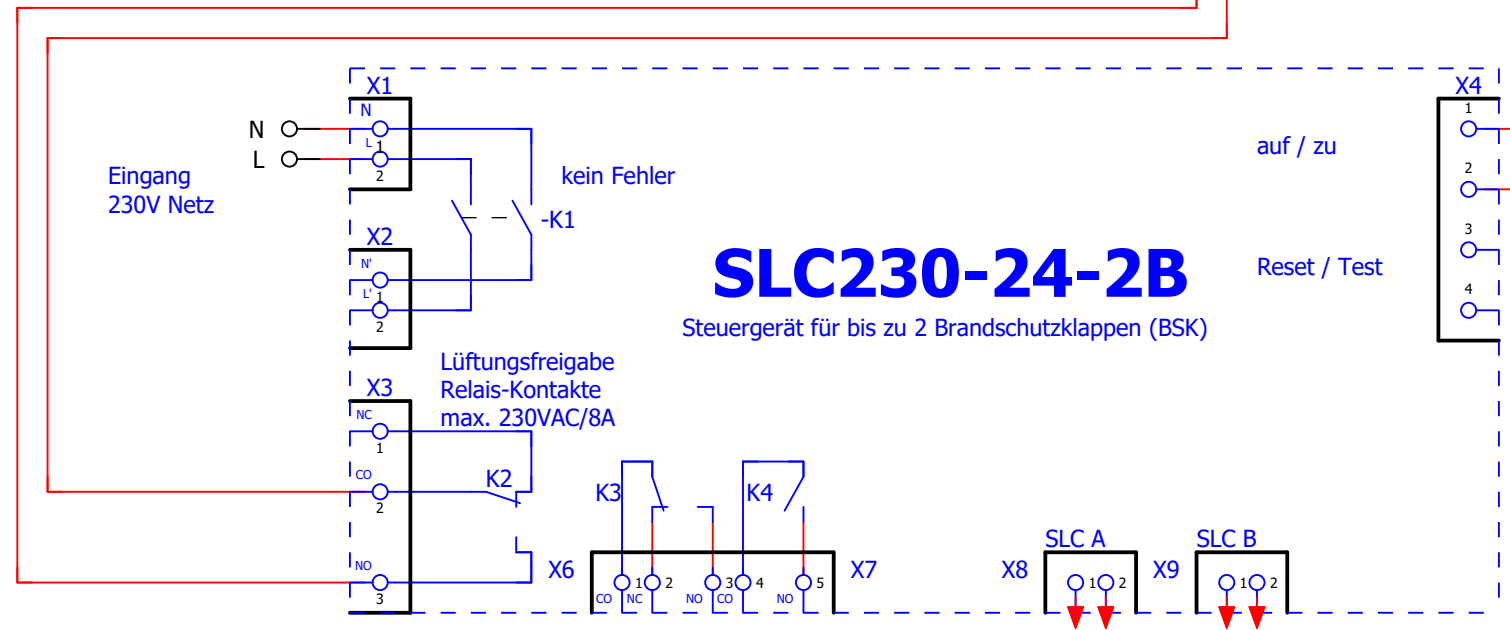
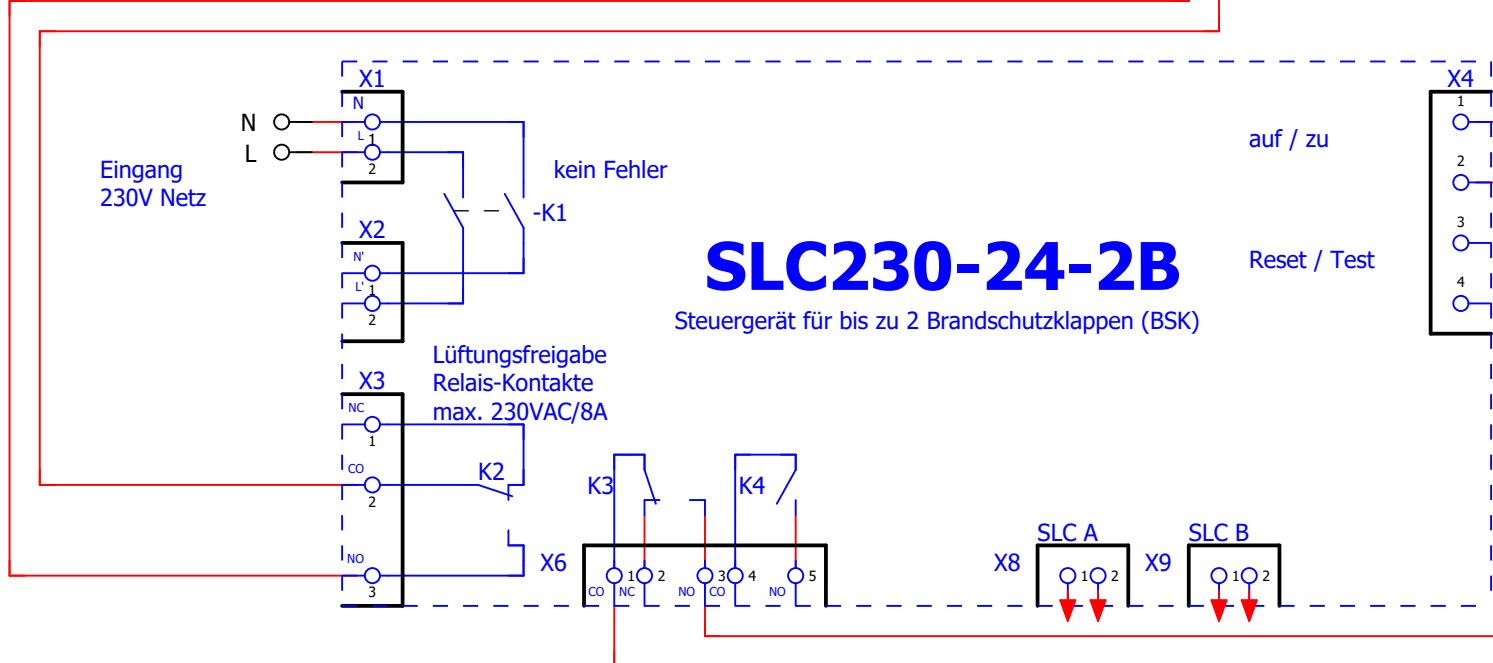
Eingang
230V Netz
N
L
PE

Zusätzliche
PE-Klemme
vorsehen



Funktionsprinzip:

- Die Lüftungsfreigabe erfolgt vom letzten zum ersten Gerät
- Die Klappen fahren nacheinander auf
- Im Fehlerfall wird die Ansteuerung unterbrochen
- Die Lüftungsfreigabe, beim ersten Gerät, kann auch potentialfrei (z.B. an eine SPS) über X3 erfolgen



<<3

5>>

Datum	06.12.2023
Bearb.	mfr
Gepr.	
Änderung	Datum
	Name
Urspr	

Beispielanwendungen SLC230-24-2B	
Ersatz von	Ersetzt durch

BV-CONTROL AG
Elektronische Steuersysteme

Beispiel 4: Mehrere Steuergeräte kaskadieren

115054120-190c

& EFS	
=	
Blatt	4
Seiten	7 / 9

SLC230-24-2B

Steuergerät

LM Anwendung muss über die SLC Software aktiviert sein, damit die Laufzeitüberwachung korrekt funktioniert.

Eingang
230V Netz

Zusätzliche
PE-Klemme
vorsehen

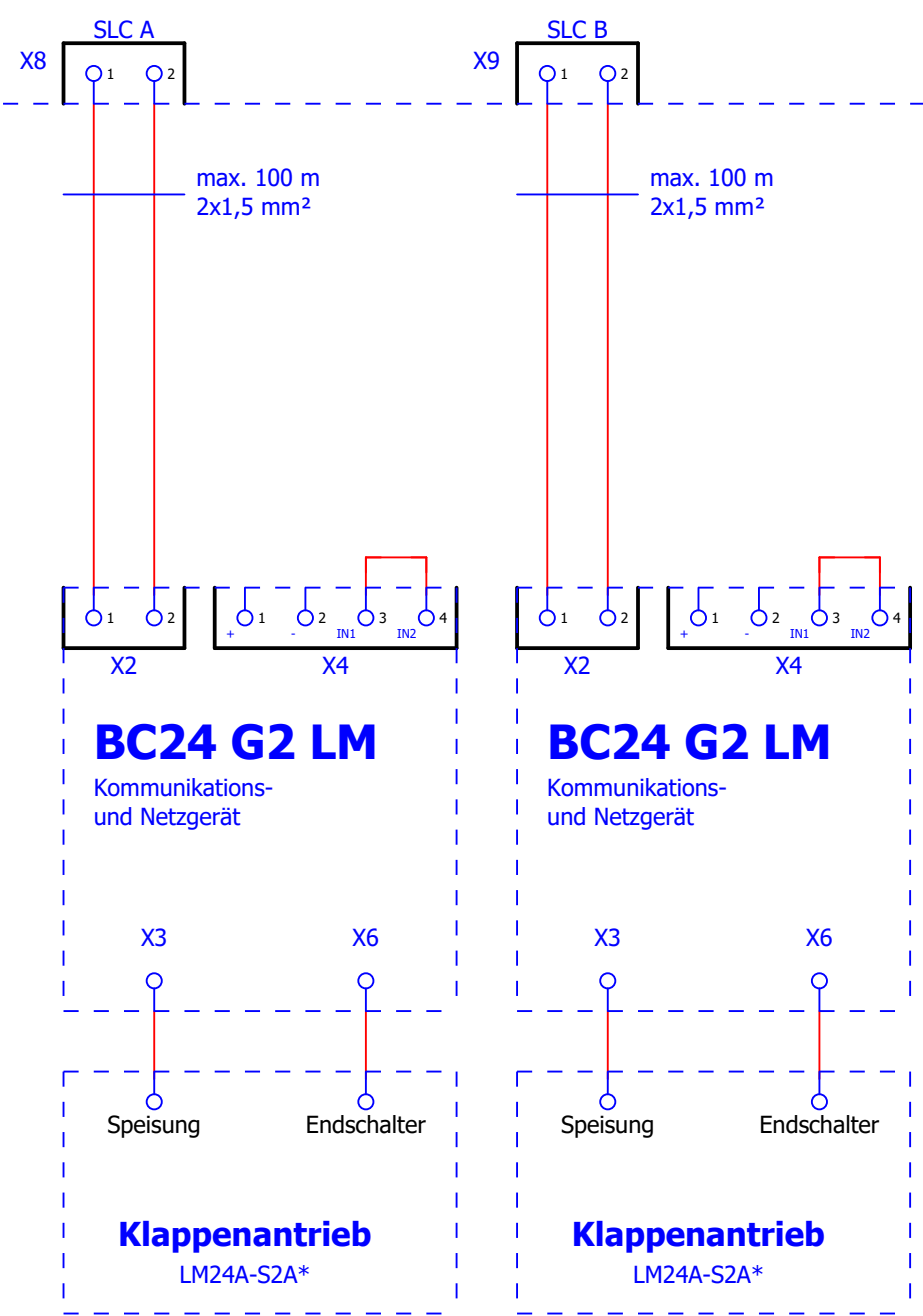
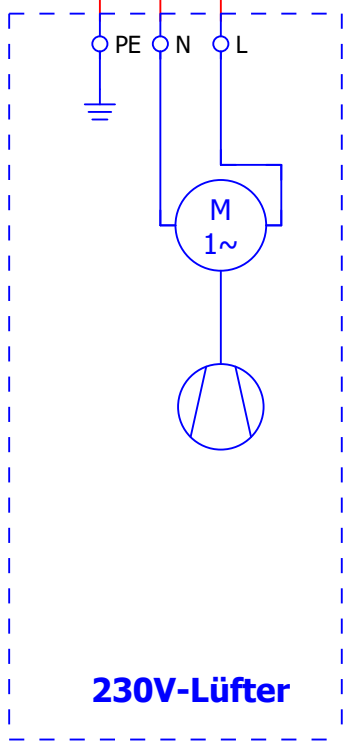
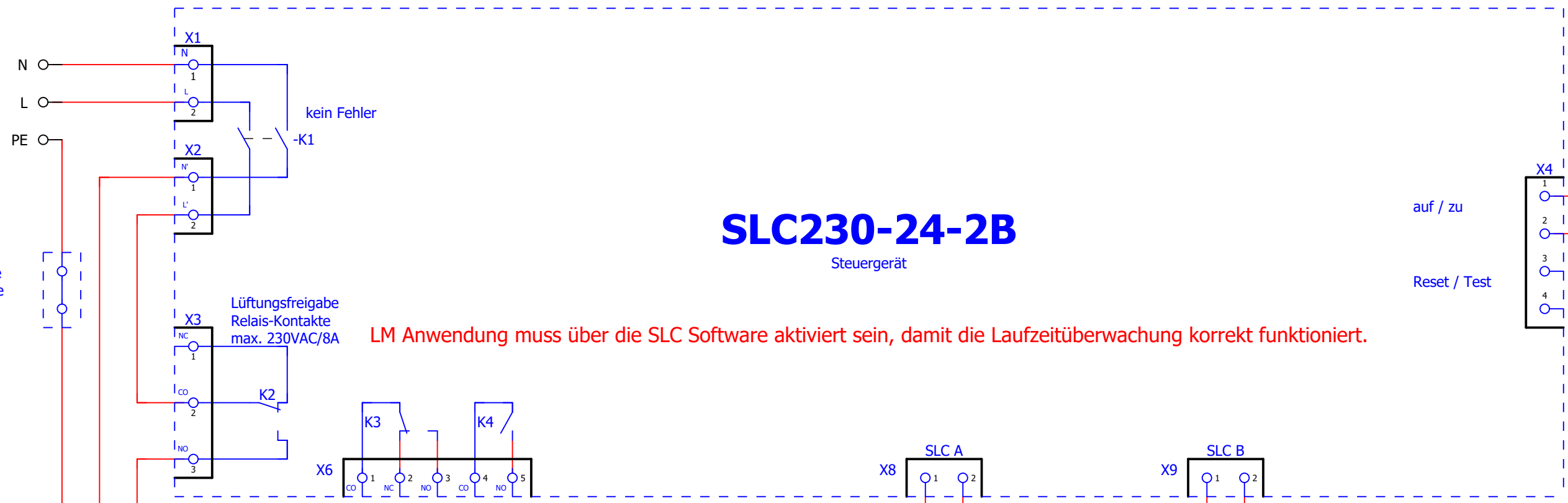
kein Fehler

Lüftungsfreigabe
Relais-Kontakte
max. 230VAC/8A

auf / zu

Reset / Test

Präsenzmelder



* Kundenspezifischer Artikel, konvektioniert durch BV-Control AG

Datum	06.12.2023
Bearb.	mfr
Gepr	
Änderung	Datum
	Name
Urspr	

Beispielanwendungen SLC230-24-2B	
Ersatz von	Ersetzt durch

BV-CONTROL AG
Elektronische Steuersysteme

Beispiel 5:
2xKlappenantriebe und
Externer Lüfter

115054120-190c

& EFS	
=	
Blatt	5
Seiten	8 / 9

