

Steuerung und Ueberwachung von motorisierten Brandschutzklappen

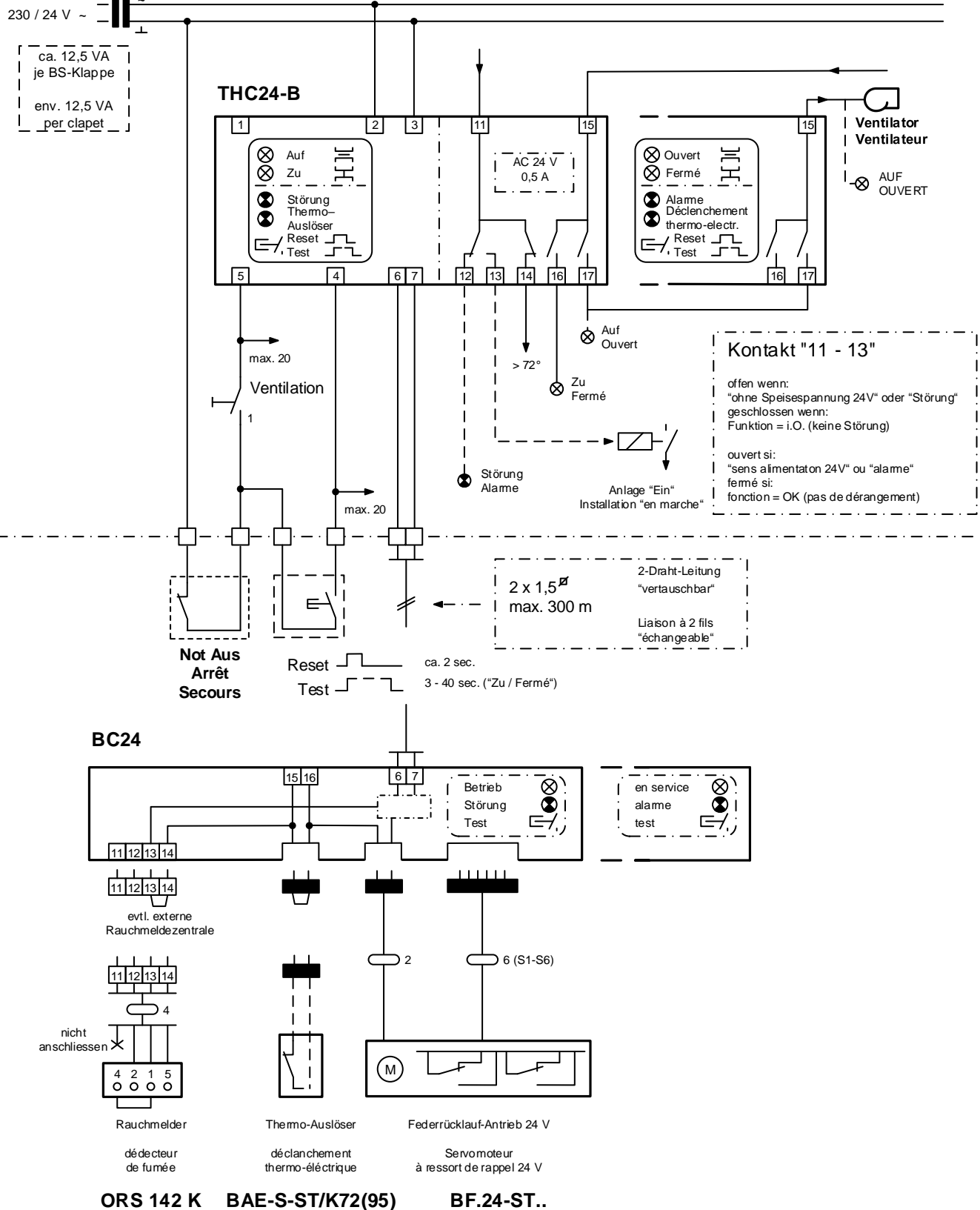
Mit dem Anlageschalter werden zuerst die Brandschutzklappen geöffnet.

Ueber den Hilfskontakt „AUF“ im THC24 - B (Klemmen 15-17) wird der Ventilator automatisch eingeschaltet.

Commande et surveillance des clapets coupe-feu motorisés

Au moyen de l'interrupteur général de l'installation, les clapets coupe-feu sont ouverts en premier.

A l'aide du contact „OUVERT“ dans le THC24 - B (bornes 15-17), le ventilateur est enclenché automatiquement.



Brandschutz-Klappe, steckerfertig
clapets coupe-feu, enfichables

System THC24-B

21.08.2014

BI

5123.2