

## Lüftungs-Rauchscharter-Systeme LRS 01, LRS 02, LRS 03

Eigenschaften	LRS 01	LRS 02	LRS 03
Eingangsspannung	24 V DC	24 V AC/DC	24 V AC/DC
einfache Montage	✓	✓	✓
für Kanäle mit rundem und rechteckigem Querschnitt	✓	✓	✓
von außen sichtbare Betriebs-/Verschmutzungsanzeige	✓	✓	✓
werkzeugfreie Prüfung und Wartung	✓	✓	✓
opt. Rauchscharter ORS 210 mit Alarmselbsthaltung	✓	✓	
opt. Rauchscharter ORS 220 mit automatischer Rückstellung			✓
Eingebauter Reset Taster		✓	✓
vorverdrahtete Anschlussklemme für externe Kabel		✓	✓
integrierter Spannungswandler		✓	✓
externer Alarmauslösetaster			✓
VdS-Zulassungsnummer	G 207083	G 207084	G207085
DIBt-Zulassung			Z-78.6-177
5 Jahre Garantie*	✓	✓	✓

\* Gemäß den LRS Garantiebedingungen (diese finden Sie im Internet unter [www.hekatron.de](http://www.hekatron.de))



**Anwendung:**  
Durch den Einsatz der Lüftungs-Rauchscharter-Systeme LRS 01, LRS 02 und LRS 03 kann Rauch frühzeitig detektiert werden. Durch das rechtzeitige Erkennen, wird die Ausbreitung von Rauch innerhalb und durch das Lüftungssystem verhindert.

**Einsatzbereich:**  
Die drei Lüftungs-Rauchscharter-Systeme LRS 01, LRS 02 und LRS 03 können auf Kanälen sowohl mit rechteckigem als auch mit rundem Querschnitt eingesetzt werden. Die Lüftungs-Rauchscharter-Systeme sind für den Einsatzbereich im Inneren von Gebäuden konzipiert worden.

**Anwendung nach DIBt**  
Der LRS 03 ist vom deutschen Institut für Bautechnik (DIBt) bauaufsichtlich zugelassen und kann für die Ansteuerung von Brand- und Rauchschutzklappen verwendet werden. Für den Einsatz gemäß Zulassungsbescheid zur Ansteuerung von Brand- und Rauchschutzklappen werden folgende Geräte zusätzlich gefordert: Das Netzgerät NAG 03 alternativ NG 519 oder das akkugepufferte Netzgerät SVG 522.

**Funktion:**  
Das Relais in den optischen Rauchschartern öffnet bei Alarm, starker Verschmutzung, Störung oder Spannungsausfall. Der Rauchscharter ORS 210 im LRS 01 und LRS 02 besitzt eine Alarmspeicherung und muss durch einen Reset (kurzzeitiges Unterbrechen der Spannungsversorgung) in den Betriebszustand zurückgesetzt werden. Der Rauchscharter ORS 220 im LRS 03 setzt sich, sobald die Messkammer wieder rauchfrei ist, automatisch in den Betriebszustand zurück. Der Relaiskontakt kann Spannungen bis zu 30 V AC/DC schalten. Für größere Spannungen oder komplexere Schaltaufgaben stehen auf den diversen Netzgeräten weitere Relais zur Verfügung.

**Kommunikation:**  
Die optischen Rauchscharter der Lüftungs-Rauchscharter-Systeme LRS 01, LRS 02 und LRS 03 sind RS-Bus fähig und kompatibel zur Rauchscharter-zustandsanzeige RZA 142. Über die Kommunikationsschnittstelle (PIN 3 Rauchscharter) werden die Zustände: Betrieb, Verschmutzung, Störung und Alarm des Rauchscharter an die RZA 142 übertragen und optisch angezeigt. Zusätzlich zur optischen Anzeige steht für jeden Zustand ein potenzialfreier Wechsler zur Verfügung, welcher zur Ansteuerung oder Weiterleitung der Zustände an übergeordnete Systeme wie z.B. eine Gebäudeleittechnik genutzt werden können.

**Komfort:**  
Durch die einfache Montage von außen auf den Lüftungskanal sind die Rauchscharter ohne Werkzeug und ohne Revisionsklappe von außen zu prüfen und zu warten. Durch die transparente Sockelabdeckung können die Zustände des Melders einfach und schnell abgelesen werden. Die Alarmschwellennachführung (Verschmutzungskompensation) sorgt für eine lange Standzeit des Melders.

### Technische Daten LRS 01

Einsatzbereich	Lüftungskanäle
min./max. Luftstrom	1 m/s bis 20 m/s
Schutzart	IP 54 (auf Kanaloberfläche)
Material	PC/Alu Rohr
Montage Öffnungen	auf dem Lüftungskanal 2 x Ø 28-30 mm/ 150 mm Abstand zur Befestigung im Gehäuse 2 x max. 6/206 mm Abstand
Kabeleinführung	4 x Ø 6-10 mm
Maße ohne Rohr	L 25 cm x B 13,5 cm x H 10 cm
Gewicht ohne Rohr	ca. 350 g
<b>Optischer Rauchscharter ORS 210</b>	
Funktionsprinzip	Streulicht
Ansprechschwelle	nach Bau- und Prüfgrundsätzen für Rauchauslöseeinrichtungen (12/76)
Betriebsspannung	16 bis 28 V DC
Restwelligkeit	≤ 200mV <sub>SS</sub>
Stromaufnahme bei 28 V DC	
in Ruhe	22 mA
bei Alarm	11 mA
bei Störung	16 mA
Relaiskontakt mit Alarmselbsthaltung	
Schaltspannung max.	30 V AC/30 V DC
Schaltstrom max.	1 A
Betriebsumgebungstemperatur	-20 bis +60 °C
Relative Luftfeuchtigkeit <sup>1)</sup>	95 %
Gewicht	120 g

<sup>1)</sup> ohne Betauung

## Technische Daten LRS 02

### Sockel des LRS 02

siehe technische Daten LRS 01

### Optischer Rauchschalter ORS 210

siehe technische Daten LRS 01

### Gleichrichterplatine GR50AC

DC-Nenneingangsspannungsbereich	21,6 bis 28 V DC
AC-Nenneingangsspannungsbereich	21,6 bis 26,4 V AC rms
Stromaufnahme	4 mA
Nennausgangsspannung	24 V DC
Ausgangsstrom	30 mA
Betriebsumgebungstemperatur	-20 bis +60 °C
Abmessungen (H x B x T)	37 x 37 x 10 mm
Gewicht	13 g

### Betriebs- und Klemmenanschlussleiste BAK 05

Klemmenanschluss	
Querschnitt	max. 1,5 mm <sup>2</sup>
Wechseltaster S1	
Strom	max. 1 A
Spannung	max. 48 V AC/30 V DC
Abmessungen (H x B x T)	27 x 20 x 80 mm
Betriebsumgebungstemperatur	-20 bis +60 °C

### Maßbild

siehe technische Daten LRS 01

### Stellung Relaiskontakt

siehe technische Daten LRS 01

## Technische Daten LRS 03

### Sockel des LRS 03

siehe technische Daten LRS 01

### Optischer Rauchschalter ORS 220

Funktionsprinzip	Streulicht
Ansprechschwelle	nach Bau- und Prüfgrundsätzen für Rauchauslöseeinrichtungen (12/76)
Betriebsspannung	16 bis 28 V DC
Restwelligkeit	≤ 200 mV <sub>SS</sub>
Stromaufnahme bei 28 V DC	
in Ruhe	22 mA
bei Alarm	11 mA
bei Störung	16 mA
Relaiskontakt	
Schaltspannung max.	30 V AC/30 V DC
Schaltstrom max.	1 A
Betriebsumgebungstemperatur	-20 bis +60 °C
Relative Luftfeuchtigkeit <sup>1)</sup>	95%
Gewicht	120 g

### Gleichrichterplatine GR50AC

siehe technische Daten LRS 02

### Betriebs- und Klemmenanschlussleiste BAK 05

siehe technische Daten LRS 02

### Maßbild

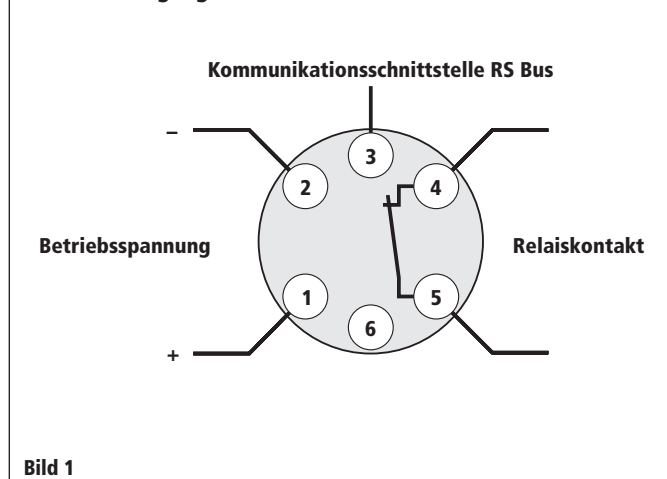
siehe technische Daten LRS 01

### Stellung Relaiskontakt

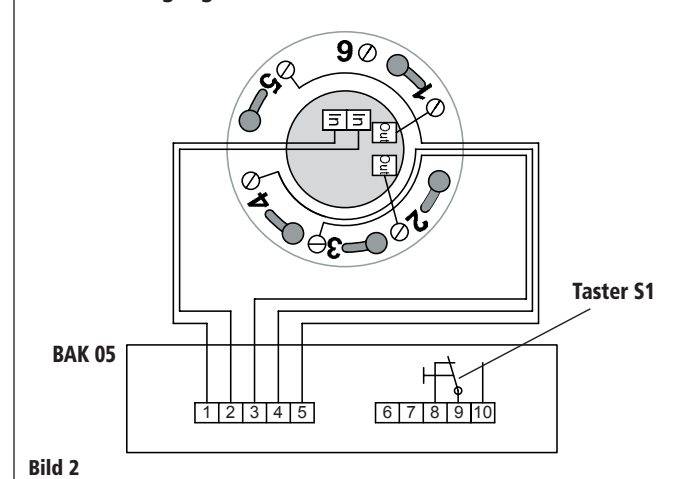
siehe technische Daten LRS 01

<sup>1)</sup> ohne Betauung

### Klemmenbelegung des Sockels LRS 01



### Klemmenbelegung im Sockel vom LRS 02



### Stellung Relaiskontakt

	Betriebszustand - leicht verschmutzt
	- stark verschmutzt - spannungslos - Störung - Alarm

Klemme 1	24 V AC/DC
Klemme 2	0 V AC/DC
Klemme 3	BUS
Klemme 4	Relais
Klemme 5	Relais
Klemme 6	Stützpunktklemme
Klemme 7	Stützpunktklemme
Klemme 8	NC-Taster S1
Klemme 9	COM-Taster S1
Klemme 10	NO-Taster S1

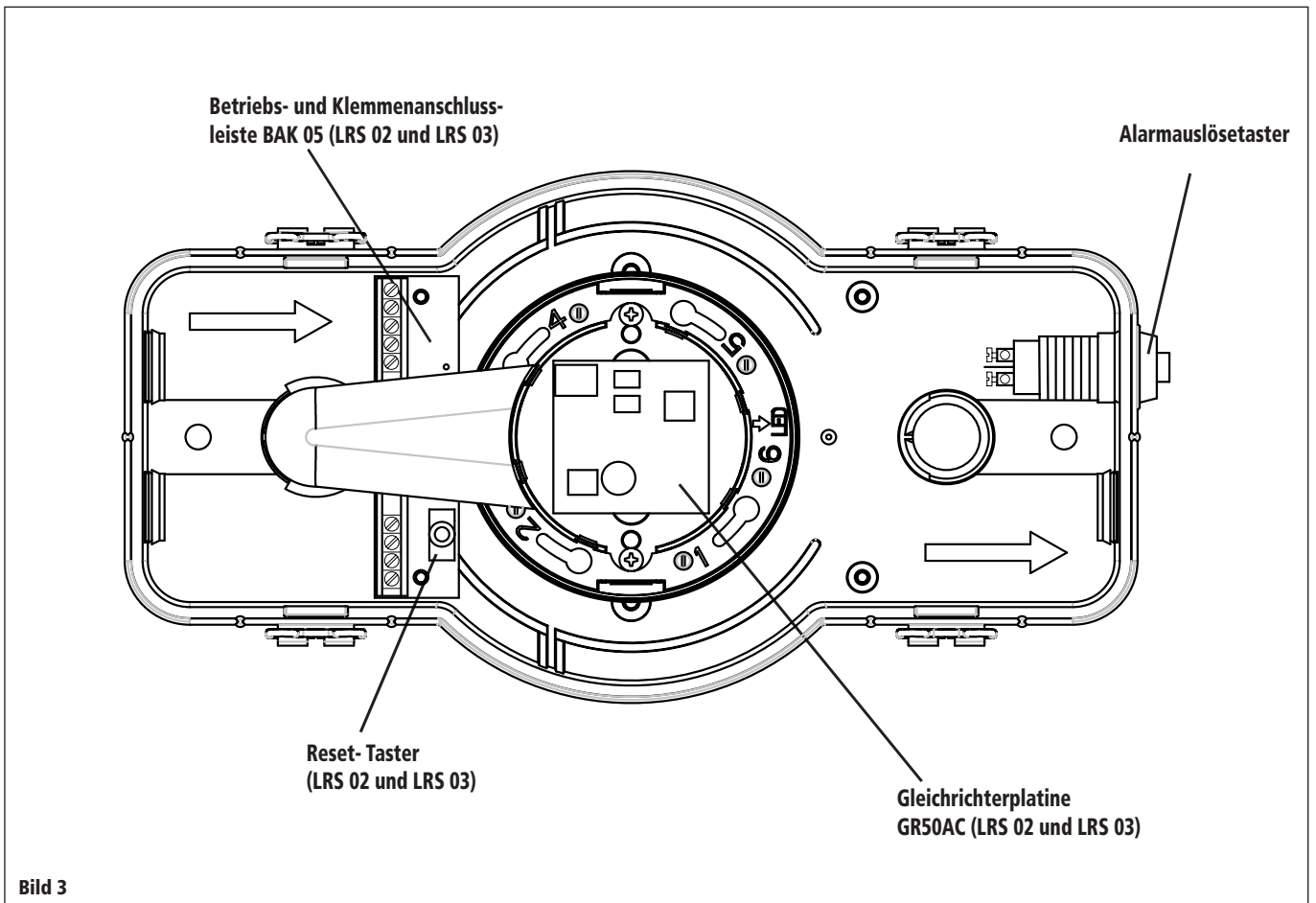


Bild 3

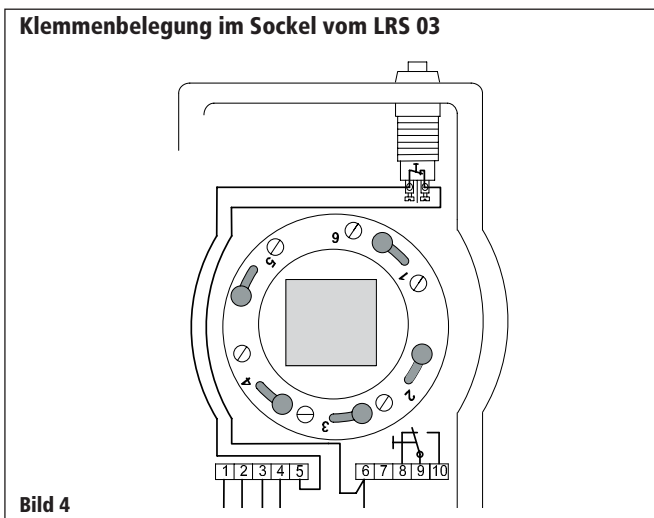


Bild 4

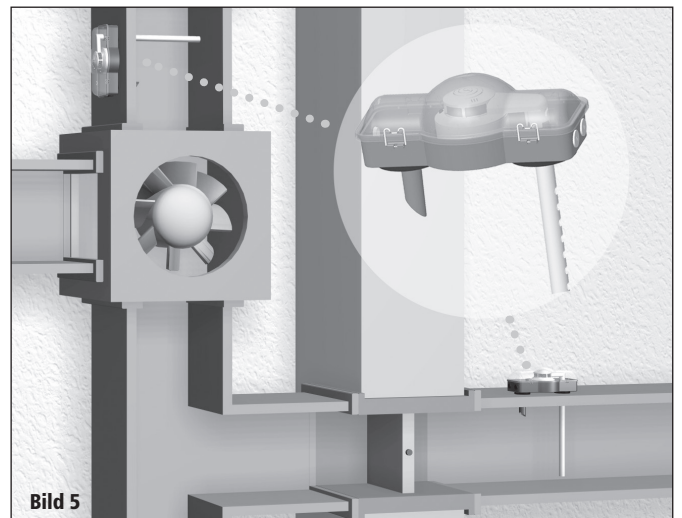
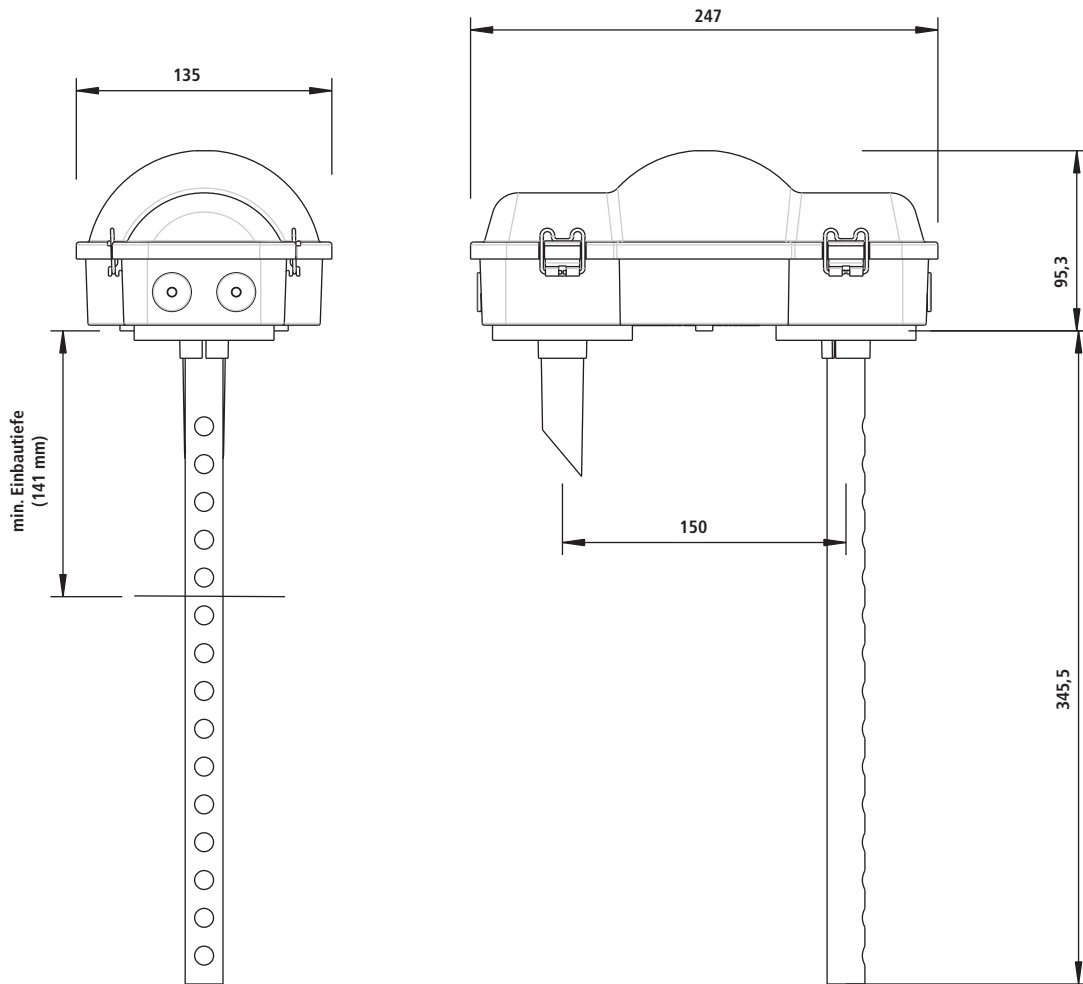


Bild 5

Klemme 1	24 V AC/DC
Klemme 2	0 V AC
Klemme 3	BUS
Klemme 4	Relais/Eingang
Klemme 5	Alarmauslösetaster
Klemme 6	Alarmauslösetaster/Ausgang
Klemme 7	Stützpunktklemme
Klemme 8	NC-Taster S1
Klemme 9	COM-Taster S1
Klemme 10	NO-Taster S1

Der Lüftungs-Rauchscharter-System LRS 03 wird durch das Netz- und Auslösegerät NAG 03 + SAB 04 mit Spannung versorgt (wahlweise können auch andere Netzteile aus der DIBt-Zulassung eingesetzt werden). Bei Rauchalarm gibt das LRS 03 die Meldung an das Netzgerät weiter.

Dieses löst die Brand- oder Rauchschutzklappe aus. Es können sowohl Klappen mit 230 V AC als auch mit 24 V DC angesteuert werden (Einschaltstrom beachten!). Eine Rückstellung der Klappe ist sowohl über das Netzgerät als auch über das LRS 03 möglich.

**Maßbild****Bild 6****Bestelldaten**

Lüftungs-Rauchscharter-System LRS 01 24 V DC VdS inkl. ORS 210	LRS 01	5 000 605.0201
Lüftungs-Rauchscharter-System LRS 02 24 V AC/DC VdS inkl. ORS 210	LRS 02	5 000 619.0201
Lüftungs-Rauchscharter-System LRS 03 24 V AC/DC DIBt inkl. ORS 220	LRS 03	5 000 618.0201

**Ersatz Rauchscharter/Gleichrichterplatine**

Optischer Rauchscharter	ORS 210	5 000 614.0201
Optischer Rauchscharter	ORS 220	5 000 615.0201
Gleichrichterplatine	GR50AC	5 000 662.0201

**optionales Zubehör**

Netz- und Auslösegerät	NAG 03	5 400 081
Netzgerät	NG 519	5 400 080
akkugepuffertes Netzgerät	SVG 522	5 400 085
Feststellanlagen Anschlusskarte	FAK 01	6 300 116
Rauchscharterzustandsanzeige	RZA 142	5 500 034

Technische Änderungen sowie  
Liefermöglichkeiten vorbehalten.

**Hekatron Vertriebs GmbH**  
Brühlmatten 9  
**D-79295 Sulzburg**

Telefon 07634 500-264  
Telefax 07634 500-323  
www.hekatron.de  
rs-info@hekatron.de

**HEKATRON**

Ein Unternehmen der Securitas Gruppe Schweiz